

IP65 IK08 650° GWT TOT 100LM/W UGR-21



OPAAL
DIFFUSER



5 JAAR
GARANTIE

TECHNISCHE OMSCHRIJVING

Wandarmatuur met opalen kap uit UV-gestabiliseerd polycarbonaat vlamdovend. Beschikbaar in 2 kleuren wit (RAL9003) en zwart (RAL9004). Opbouwdiepte >135mm. Armatuurlichtstroom via interne schuifschakelaar in te stellen tussen 650 en 1100lm, aansluitvermogen 6,5W tot 12,00W multilumen (4-in-1), met lichtrendement tot 100 lm/W. Lichtkleur 2-in-1 (2-CCT) 3000K (warmwit) en 4000K (neutraal wit) instelbaar via interne schuifschakelaar. Versies met bewegingssensor, schemerschakelaar en/of geïntegreerde noodvoorziening conform EN-1838. Algemene kleurweergave-index (CRI) Ra >80. Zeer stabiele binning MacAdam Ellipse ≤4 (SDCM). Gemiddelde levensduur L90(tq 25°C) = 50.000 volgens TM-21 extrapolatie, In-SITU temperatuurtest (ISTMT). Toelaatbare omgevingstemperatuur (ta): -20°C ~ + 40°C. Beschermklasse (EN 61140): II. Beschermklasse Ingress Protection (EN 60529): IP65, slagvastheid IEC 62262: IK08. Gloeidraadtest conform IEC 60695-2-11: 850°C. Met elektronische transformator. Met 3-aderige aansluitklem voor bedrading tot 2,5mm2 voor aansluiting en doorlussen (loop-in-loop-out) van voeding. Armaturen voldoen aan de fundamentele eisen van de van toepassing zijnde EU-richtlijnen en productveiligheidswet, zoals EMC, Lvd en RoHS. Armaturen zijn voorzien van een CE-markering.



BESTELGEGEVENS

Artikelcode	Omschrijving	W	lm	lm/W	Kelvin	CRI	Input Current	Lifetime L80B10
1000824	Gevelarmatuur Deca IP65 6,5-12W 3000K-4000K 2-CCT 650-1100lm Wit	6,5-12	650-1100	92-100	3000-4000	≥80	0.07	100000
1000824-S	Gevelarmatuur Deca IP65 6,5-12W 3000K-4000K 2-CCT 600-1000lm Wit Sensor	6,5-12	650-1100	92-100	3000-4000	≥80	0.07	100000
1000824-DS	Gevelarmatuur Deca IP65 6,5-12W 3000K-4000K 2-CCT 650-1100lm Wit Daglichtsensor	6,5-12	650-1100	92-100	3000-4000	≥80	0.07	100000
1000824-N	Gevelarmatuur Deca IP65 6,5-12W 3000K-4000K 2-CCT 650-1100lm Wit Nood	6,5-12	650-1100	92-100	3000-4000	≥80	0.07	100000
1000824-SN	Gevelarmatuur Deca IP65 6,5-12W 3000K-4000K 2-CCT 650-1100lm Wit Sensor Nood	6,5-12	650-1100	92-100	3000-4000	≥80	0.07	100000
1000824-DSN	Gevelarmatuur Deca IP65 6,5-12W 3000K-4000K 2-CCT 650-1100lm Wit Daglichtsensor Nood	6,5-12	650-1100	92-100	3000-4000	≥80	0.07	100000
1000831	Gevelarmatuur Deca IP65 6,5-12W 3000K-4000K 2-CCT 650-1100lm Zwart	6,5-12	650-1100	92-100	3000-4000	≥80	0.07	100000
1000831-S	Gevelarmatuur Deca IP65 6,5-12W 3000K-4000K 2-CCT 650-1100lm Zwart Sensor	6,5-12	650-1100	92-100	3000-4000	≥80	0.07	100000
1000831-DS	Gevelarmatuur Deca IP65 6,5-12W 3000K-4000K 2-CCT 650-1100lm Zwart Daglichtsensor	6,5-12	650-1100	92-100	3000-4000	≥80	0.07	100000
1000831-N	Gevelarmatuur Deca IP65 6,5-12W 3000K-4000K 2-CCT 650-1100lm Zwart Nood	6,5-12	650-1100	92-100	3000-4000	≥80	0.07	100000
1000831-SN	Gevelarmatuur Deca IP65 6,5-12W 3000K-4000K 2-CCT 650-1100lm Zwart Sensor Nood	6,5-12	650-1100	92-100	3000-4000	≥80	0.07	100000
1000831-DSN	Gevelarmatuur Deca IP65 6,5-12W 3000K-4000K 2-CCT 650-1100lm Zwart Daglichtsensor Nood	6,5-12	650-1100	92-100	3000-4000	≥80	0.07	100000

Initiële prestaties (conform IEC) - Tolerantie +/- 10%

ACCESSOIRES



Frame Wit
1000475



Frame Zwart
1004082

PRODUCTGEGEVENS

Elektrische gegevens	
Ingangsspanning (V)	220-240
Ingangsfrequentie (Hz)	50/60
Arbeidsfactor (λ)	≥0.90
Driver	Interne Flikkervrij $P_{st}^{LM} : \leq 1 \text{ SVM} : \leq 4$
Dimbaar	Nee
Aansluiting	Max 2x2,5 mm ² wire Push-Terminal 4-pole
THD	≤ 15 %

Toepassingsomstandigheden

Omgevingstemperatuur Tq	25°C
Bereik omgevingstemperatuur	-20 ~ +40°C

Certificaten & Normen

Driver certificaten	CE
Armatuur certificaten	CE
IEC beschermingsklasse	II
IP-classificatie	IP65
IK-classificatie	IK08
Gloeidraadtest	650°C
UGR	≤ 21
Lichtbron vervangbaar	Nee
IEC	EN IEC 62722-2-1
LM80 (TM21) L90B50 (uur)	>50,000

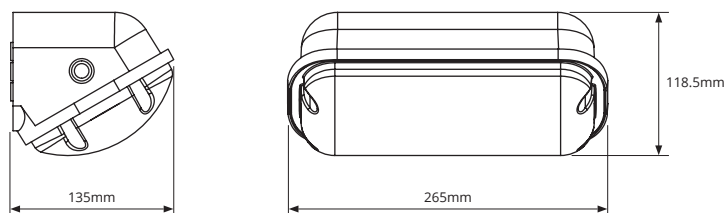
Kleuren & materialen

Materiaal behuizing	PC
Optisch-/Lens-/Reflectormateriaal	PC
Kleur behuizing	Wit RAL9003 Zwart RAL9005

Artikelcode	Omschrijving	Driver failure rate at 5,000h	Inrush current		Max. Drivers op MCB			
			Ipeak (A)	Twidth (µs)	B 10A	B 16A	C 10A	C 16A
1000824	Gevelarmatuur Deca IP65 6,5-12W 3000K-4000K 2-CCT 650-1100lm Wit	≤1%	9	173	25	40	41	68
1000824	Gevelarmatuur Deca IP65 6,5-12W 3000K-4000K 2-CCT 650-1100lm Wit	≤1%	9	173	25	40	41	68

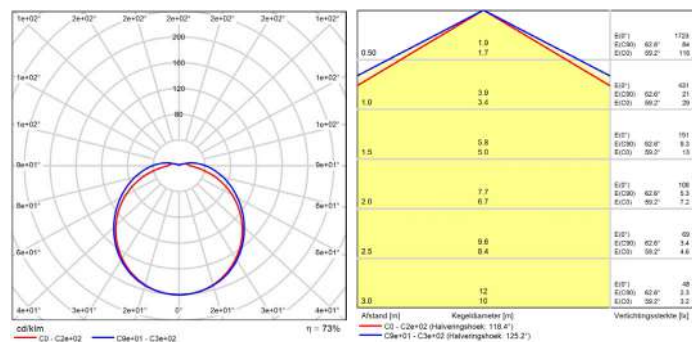
(-S/-DS/-N/-SN/-DSN versies)

AFMETINGEN

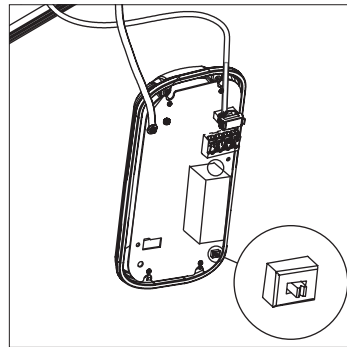
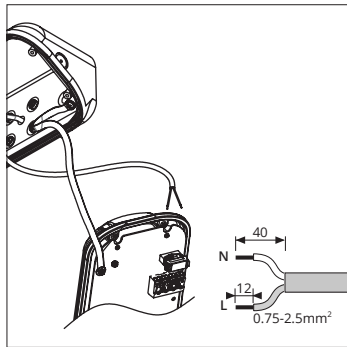


FOTOMETRISCHE GEGEVENS

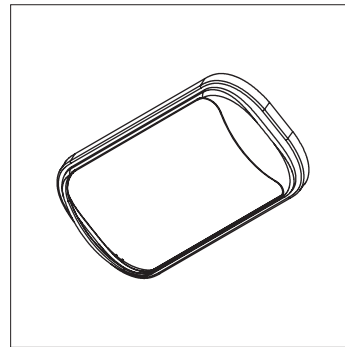
Gevelarmatuur Deca IP65 12W 4000K 2-CCT 1100lm (1000824)



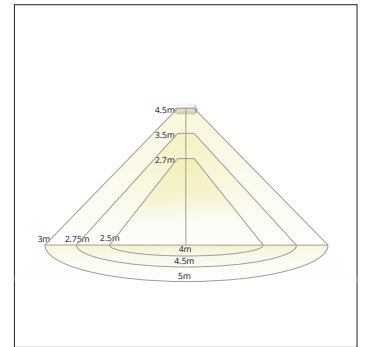
EXTRA INFORMATIE



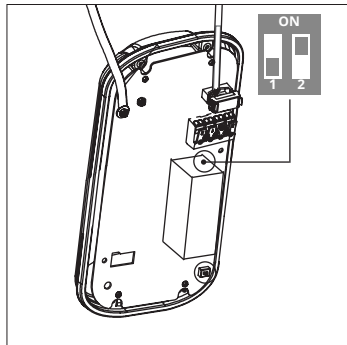
Lichtkleurschakelaar 2-in-1 (3000-4000K)



Accessoires

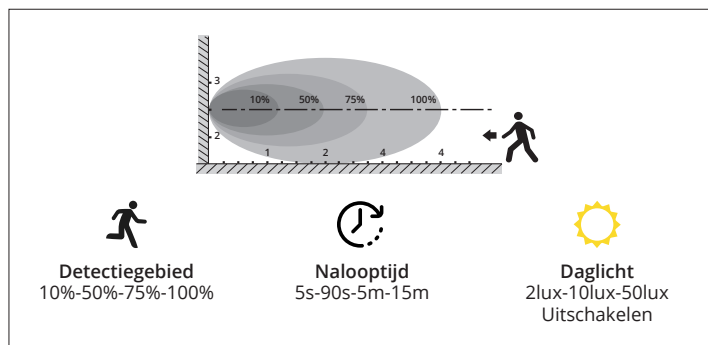


PRODUCTDETAILS



1	2	mA
OFF	OFF	200
ON	OFF	250
OFF	ON	300
ON	ON	350

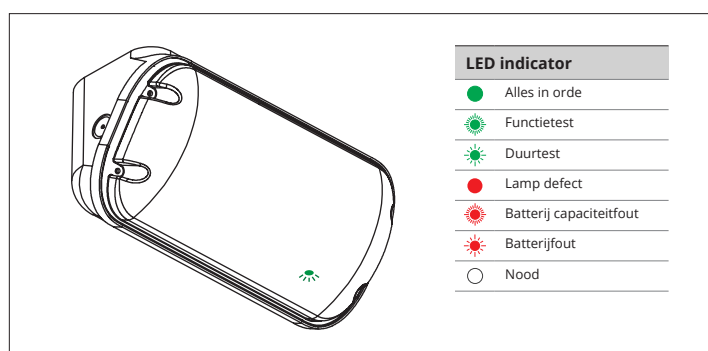
Artikelcode	Omschrijving	200mA		250mA		300mA		350mA	
		W	Lumen	W	Lumen	W	Lumen	W	Lumen
1000824	Gevelarmatuur Deca IP65 6,5-12W 3000K-4000K 2-CCT 650-1100lm Wit	6.5	650	8	800	10.5	1000	12	1100
1000831	Gevelarmatuur Deca IP65 6,5-12W 3000K-4000K 2-CCT 650-1100lm Zwart	6.5	650	8	800	10.5	1000	12	1100



Bewegingssensor

	1	2	3	4	aan	uit
I	ON	ON	ON	ON	5lux	25lux
II	ON	ON	ON	-	10lux	50lux
III	ON	ON	-	ON	25lux	75lux
IV	ON	ON	-	-	50lux	100lux
V	ON	-	ON	-	100lux	200lux
VI	ON	-	-	-	150lux	300lux
VII	-	ON	-	-	200lux	400lux
VIII	-	-	-	-	Uitschakelen	

Daglichtsensor (Licht-Donker / Schemerschakelaar)



Permanent geschakeld		Permanent niet geschakeld		Niet permanent (alleen nood)	
Nul	N	Nul	N	Nul	N
Aarde	⊕	Aarde	⊕	Aarde	⊕
Fase	L	Fase	L	Fase	L
Geschakelde fase	S	Brug tussen L en L'	S	Fase	S

Noodverlichting (2.5W / 200-250lm)

PROJECTEN

